

オールインワン小型可視レーザー

Lantana™

ドライバ内蔵の超小型・軽量ユニット



サイズ: 38 x 62 x t22.7 mm

適用例

- バイオメディカル検査装置
 - フローサイトメータ
 - セルソータ
 - レーザ顕微鏡
 - ラマン分光

特長

- 外部ドライバ不要の完全内蔵型ながら、超小型53ccサイズを実現
- 優れた出力安定性と低消費電力、高品位な単一波長光源(CW/パルス対応)
- 別売の電源やコントローラは一切不要のプラグ&プレイ(USB通信制御)
- サイトメトリに最適、優れたビーム品質の楕円ビームを出射
- システム設計の自由度を広げる、SM/PMファイバ出力オプション

主な仕様

- 波長: 532, 561, 594 nm (488, 552, 588 nmの光源開発中)
 - 出力: 5/20/30/50 mW
- ※新波長は2027年サンプル供給開始予定



製品ラインナップ

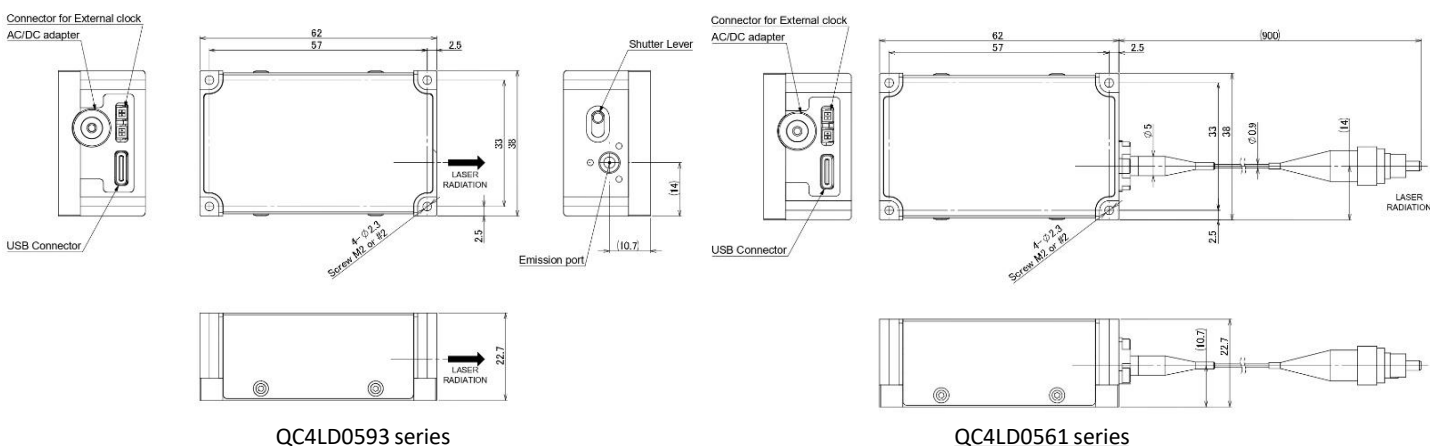
型番	QC4LD0593-32xx	QC4LD0593-61xx	QC4LD0593-94xx
波長	532 +/- 2 nm	561 +/- 2 nm	594 +/- 2 nm
光出力	xx = 20 / 30 / 50 mW		xx = 5 mW
ビーム径	Typ. 0.5(H) x 1.1(V) mm at 1/e ²		
ビーム拡がり角	Typ. 1.2 mrad at full-angle		
ビーム角	< 2.5 mrad		
RMS ノイズ	< 1% at 120 kHz to 10 MHz (under CW mode)		
出力安定性	< 2% (under CW mode, 8hrs)		
ポインティングスタビリティ	< 30 µrad		
ウォームアップ時間	< 5 min.		
偏光比	> 12 dB		
駆動モード	CW, Digital Modulation via serial communication		
制御方式	APC under CW mode/ ACC under Pulse mode		
デジタル変調	0 – 50 kHz		
消費電力	Typ. 2.2 W at 50 mW (Typ. 0.8 W on standby) under Tc = 25°C		

ファイバ付 型番	QC4LD0561-32xx	QC4LD0561-61xx	QC4LD0561-94xx
光出力	xx = 10 / 15 / 25 mW		xx = 2 mW
ファイバオプション	SMF and PMF pigtailed modules available		

一般仕様

DC 入力電圧	12V DC
サイズ	QC4LD0593: 38 x 62 x t22.7 mm (53 cc)
重量	QC4LD0593: 157 g
環境温度	15 °C < ambient temp. < 37 °C, < 65%RH in operation

図面仕様



QC4LD0593 series

QC4LD0561 series

